

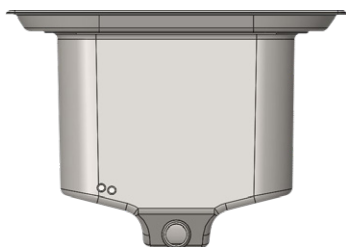
# Plynová fritéza FE 30GL





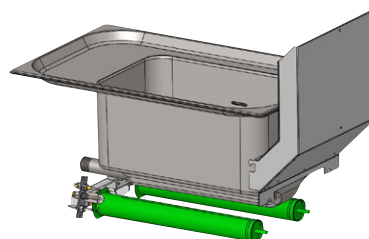
## Přednosti plynové fritézy FE 30 GL

Obrovská úspora oleje a zdravější jídlo



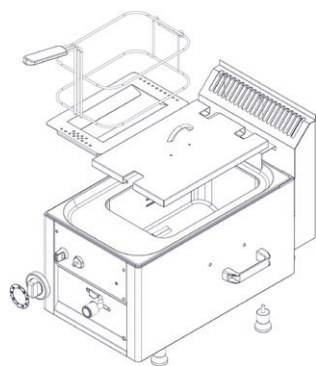
Dno ve tvaru  
písmene V

Ušetříte díky  
nižší frekvenci  
výměny oleje.



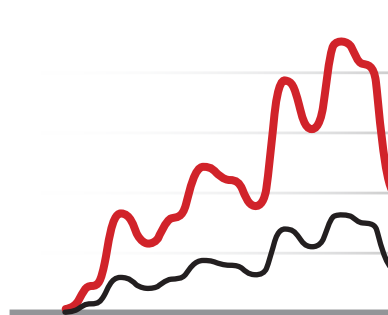
Nepřímý  
ohřev

Vyčistíte  
snadno a rychle



Větší koš,  
menší vana

Ušetříte na množství oleje.



Vysoký  
výkon

Připravíte více  
porcí zdravějšího  
a chutnějšího jídla.



**Ušetříte  
768 l oleje za rok**

**Uspoříte 4 litry oleje  
při každé výměně  
Navíc olej vydrží 2 x déle**

Fritéza FE 30GL má vanu o velikosti 8 litrů a koš 7,5 litru. Běžná konkurence má při stejné velikosti koše vanu o třetinu větší. Konkurenční fritéza, která má objem 12 litrů a koš o velikosti 7,5 litru, usmaží stejné množství jídla, ale potřebuje o 50 % více oleje.

Navíc díky velmi efektivní studené zóně je olej potřeba měnit mnohem méně často. Běžné fritézy s nepřímým ohřevem a plochým dnem nemají studenou zónu vůbec. Olej v tomto případě stárne velmi rychle a je potřeba ho měnit vícekrát za týden a při vysokém využití je nutná výměna v podstatě každý den.

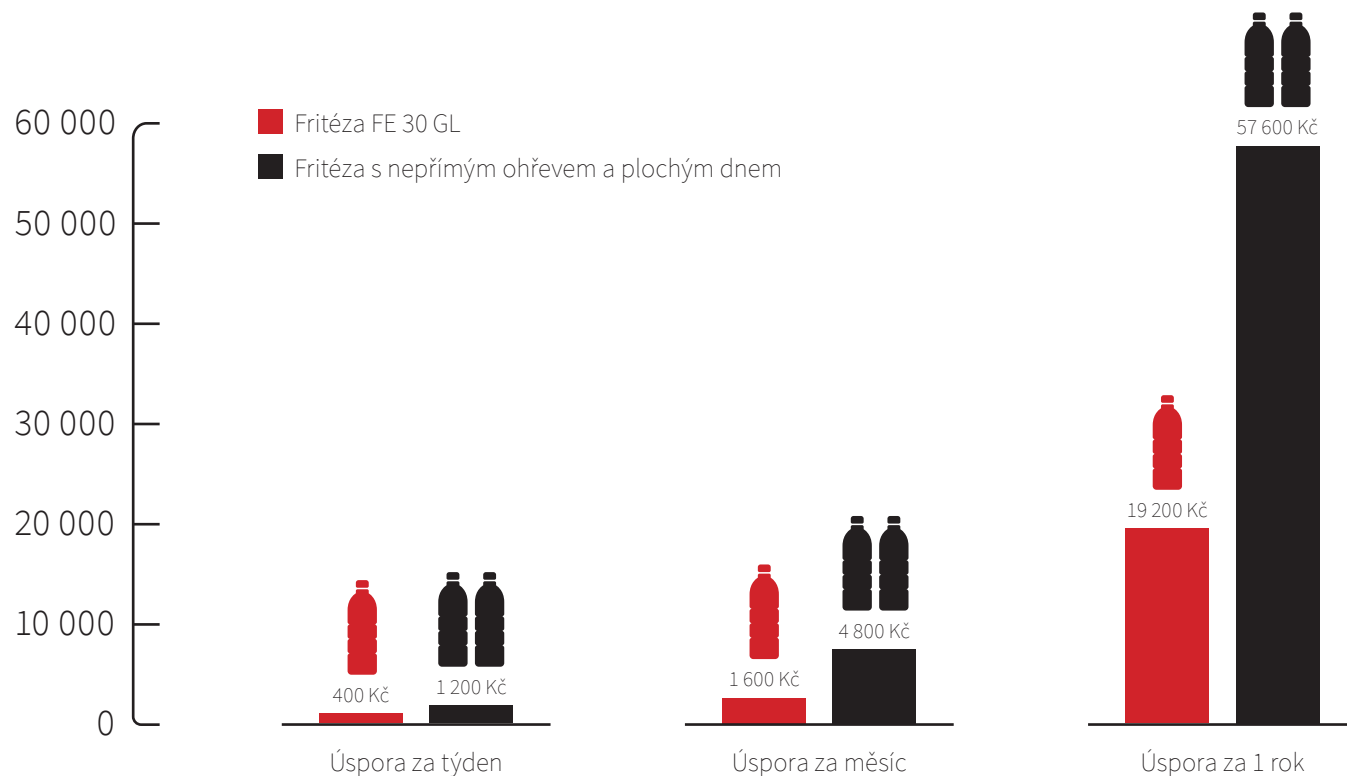
Pokud bychom olej měnili díky studené zóně jen jednou týdně, místo minimálně 2 x v případě fritézy bez studené zóny, a navíc počítali s menším objemem vany, naše fritéza by ušetřila 800 Kč týdně, 3 200 Kč měsíčně a 38 400 Kč ročně (počítáno s cenou 50 Kč/1 litr oleje). To tvoří návratnost více než 100 % pořizovacích nákladů.





# Zaručená návratnost investice

Za rok uspoříte až 38 400 Kč\*



\* Ve srovnání s fritézou s nepřímým ohřevem a plochým dnem.

Pokud bychom olej měnili jen jednou týdně a počítali s cenou 50 Kč/1 litr oleje, naše fritéza by ušetřila 800 Kč týdně, 3 200 Kč měsíčně a 38 400 Kč ročně.

To převyšuje vstupní investici.

Fritéza FE 30 GL disponuje studenou zónou, díky které se prodlužuje životnost oleje =  
= ušetříte na spotřebě oleje a snížíte interval jeho výměňování.





## Více obsloužených zákazníků

S jedním zařízením prodáte více porcí jídla

**O 23 % rychlejší náběh**

**62% účinnost\* =**

**= Více porcí za hodinu**



Fritéza FE 30 GL má unikátní příkon 1kW / liter = 8 kW / 8 litrů. Po vložení plného koše zmrazeného pokrmu se olej velmi rychle vrátí na ideální teplotu. Výsledkem je chutnější a zdravější jídlo, které není nasáklé tukem (běžná situace u fritéz s nedostatečným výkonem). Každá porce je navíc rychleji připravené. Díky velmi rychlému náběhu je fritéza připravena k použití o 23 % rychleji než standardní fritéza.

\*Účinnost běžných fritéz se pohybuje kolem 50 %.



## Zdraví je prioritou

Konec mastných jídel

**Mimořádný výkon + studená zóna =  
= Křupavý pokrm nenasáklý tukem**

25 % objemu vany tvoří jedinečná studená zóna, která odchytává drobné částičky jídla. V této zóně s teplotou pod 100 °C se zbytky dále nepřipalují, což dramaticky snižuje riziko vzniku karcinogenních látek a nežádoucí chuti. Zákazníkům tak nabídnete zdravější a chutnější jídlo, které si zamilují na první kousnutí.

Olej necirkuluje a drobné částičky jídla se nemísí s připravovaným pokrmem a klesají ke dnu do studené zóny. Tento mechanismus značně snižuje riziko zdravotních dopadů spojených s tradičními fritézami. Jídlo také skvěle vypadá.

Rozlučte se s těžkým mastným jídlem. Mimořádný výkon zajistí, že se pokrmy nenasáknou nepotřebným tukem a místo toho budou krásně křupavé. Servírujete kvalitu.



